



efikasan, ergonomičan, svestran

bezbedan

UNIKAR®

Transportna kolica sa ručnom dizalicom sa univerzalnim mogućnostima upotrebe

SANO 
makes work easier.



UNIKAR sa univerzalnim pričvršćivačem
Br. artikla 100 548



UNIKAR sa viljuškom
Br. artikla 100 528



UNIKAR sa viljuškom
i držačem tereta - Br. artikla 100 530
sa preklopivim nosačem - Br. artikla 100 529



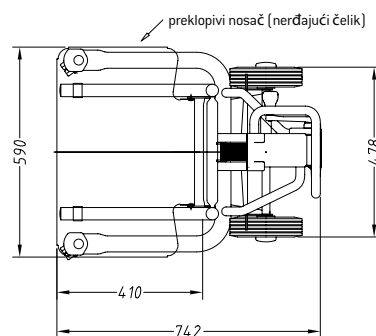
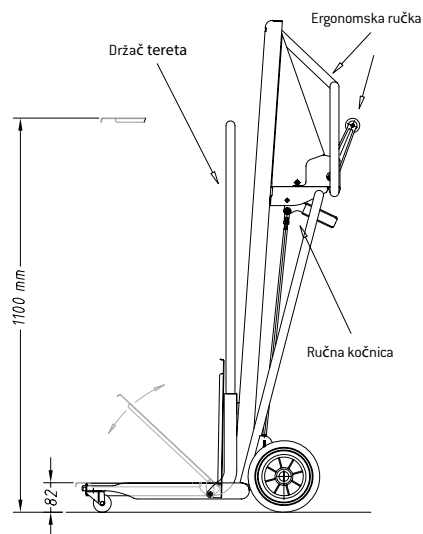
UNIKAR

SNAGA ZA VELIKE TERETE I VISINE

UNIKAR je savršena dizalica prilikom podizanja tereta, posebno u uskom prostoru.

Omogućava Vam da udobno i sigurno podignete teret do 120 kg na visinu od 110 cm, a na zahtev postoji mogućnost dodatnog podizanja visine do maksimalno 160 cm (u razmaku od 10 cm).

| | |
|---|--|
| Modeli i brojevi artikala za ceo asortiman proizvoda UNIKAR | UNIKAR sa viljuškom <i>Br. artikla 100 528</i> UNIKAR sa univerzalnim pričvršćivačem <i>Br. artikla 100 548</i> |
| Brzina dizanja | 70 mm po okretanju (ukupna visina podizanja 16 okretanja) |
| Dozvoljena nosivost | 120 kg ako je težište na 300 mm 150 kg ako je težište na 210 mm |
| Visina podizanja | 1100 mm - 1600 mm |
| Zadnji točkovi | Sa kugličnim ležajem prečnika 200 mm |
| Prednji točkovi | Dvosmerni točkovi prečnika 50 mm sa konusnim kugličnim ležajevima |
| Težina | 25 kg |
| Okvir | Čelik, pocinkovani i hromirani |
| Prevlaka | plava, polimerizacija |



Savršen dizajn za zaista efikasne performanse

Proizvodnja kvalitetnog i dobrog proizvoda, za nas pre svega znači da obezbedimo našim klijentima lakši, brži, i efikasniji rad.

Zbog toga UNIKAR ima mnoštvo korisnih performansi koje su dizajnirane da zadovolje individualne potrebe korisnika. Njime se lako upravlja i bez obzira na kretanje po neravnom tlu i niskim stepenicama, mnogi dodaci ga čine pogodnim za široku primenu.

Sve pogodnosti na jednom mestu

- > jednostavno rukovanje
- > jednostavno upravljanje
- > čelična cevasta konstrukcija za maksimalnu nosivost sa težinom praznog vozila od svega 25 kg
- > zadnji točkovi prečnika 200 mm omogućavaju da se lakše savlada kretanje na neravnim površinama ili na manjim stepenicama
- > njegov mehanizam za podizanje je gotovo nečujan, opremljen je ručnom kočnicom za oba zadnja točka
- > pocinkovani dizajn
- > traka širine 50 mm umesto lanca ili čelične sajle, bez potrebe održavanja



Visina dizanja 1100 mm, sa mogućnošću dizanja i do 1600 mm.

UNIKAR

SNAŽNA RUČNA DIZALICA ZA EFIKASAN RAD

JEDNOSTAVNO ZA KORIŠĆENJE SA VISOKOM EFIKASNOŠĆU

Idealno za prevoz teškog tereta i slaganje na regale. Ergonomski uređaj koji rad čini zaista efikasnim i investicija koja se brzo isplati.

Proizvod UNIKAR je zapravo vrlo jednostavan. Njegova raznolikost upotrebe čini ga tako izvrsnim u mnogim oblastima industrije i efikasnim u svim svojim primenama.

Raznovrsna upotreba

Širok spektar nosive ploče i drugih priključaka čine UNIKAR neophodnim pomoćnikom u bezbroj područja rada.

UNIKAR je dizajniran sa trakom širine 50 mm za podizanje težine umesto lanca ili čelične sajle. Ovo će ga učiniti veoma tihim, bez posebnih zahteva za održavanje i čišćenje.

Iako je težak samo 25 kg bez tereta, može podići i do 120 kg.

Dva modela

Izaberite nešto iz široke palete naše dodatne opreme i pronađite model koji Vam najviše odgovara.

UNIKAR sa viljuškom - *Br. artikla 100 528*

UNIKAR sa univerzalnim pričvršćivačem -
Br. artikla 100 548

(vidite na slici dole desno)

Dodatna oprema za UNIKAR sa viljuškom

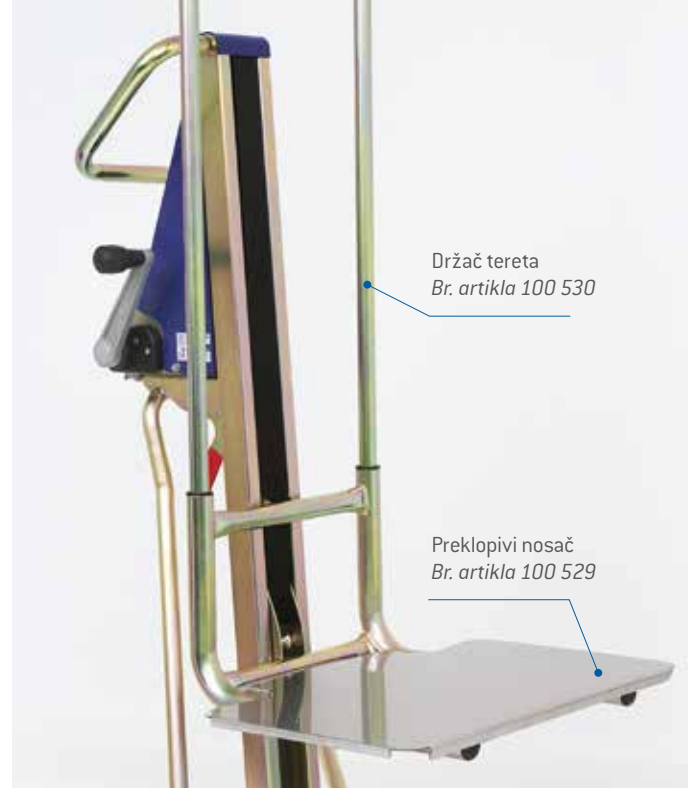
(vidite na slici gore desno)

Držač tereta - *Br. artikla 100 530*

Preklopivi nosač - *Br. artikla 100 529*

Podizanje visine prilagođene vašim potrebama

UNIKAR ima osnovnu visinu podizanja 1100 mm. Na zahtev se visina podizanja može povećati od 1300 mm na 1600 mm (u koracima od 100 mm).







SANO Transportgeraete GmbH
Am Holzpoldgut 22
4040 Lichtenberg / Linz
Austria

Tel.: +43 7239 / 510 10
Fax: +43 7239 / 510 10-14
office@sano.at

www.sano.at

Perfetto Vending doo
Feher Ferenca 69
24321 Mali Idoš
Srbija

Mob: +381 63/8 124 531
perfetto vending@gmail.com

www.liftkar.rs



UNIKAR®

Transportna kolica sa ru nom dizalicom

www.liftkar.rs

SANO 
makes work easier.